

SJM860系列 交流高压输出滤波器



- 此系列产品均可提供端子台接线方式
- 额定电流5-1000A
- 具有Dv/Dt、输出RFI干扰的抑制效果
- 保护电机、抑制轴向电流、保护马达
- 优秀的传导滤波效果
- 有效减少变频器输出侧的电磁干扰

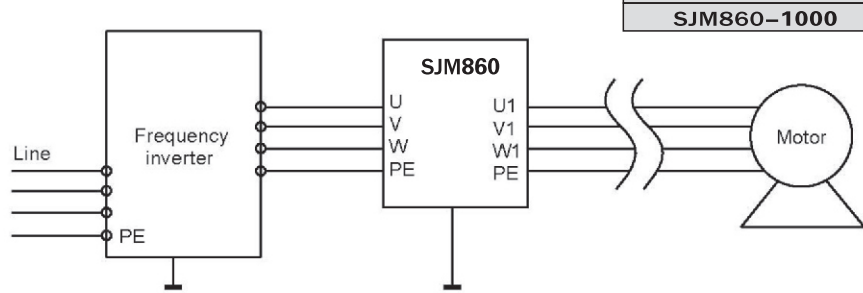
◆ 技术参数/Technical Data

1. 额定电压/Maximum operating voltage: 660-1140VAC
2. 工作频率/Operating frequency: 0-120Hz
3. 开关频率/Switching frequency: 16KHz max
4. 试验电压/Hipot test voltage(one minute):
P---E: 4000VDC
P---P: 3200VDC
5. 工作温度/Operating temperature: -25℃~+85℃
6. 绝缘电阻/Min Resistance:
线-地/Line to Ground at 500VDC: 200M ohm

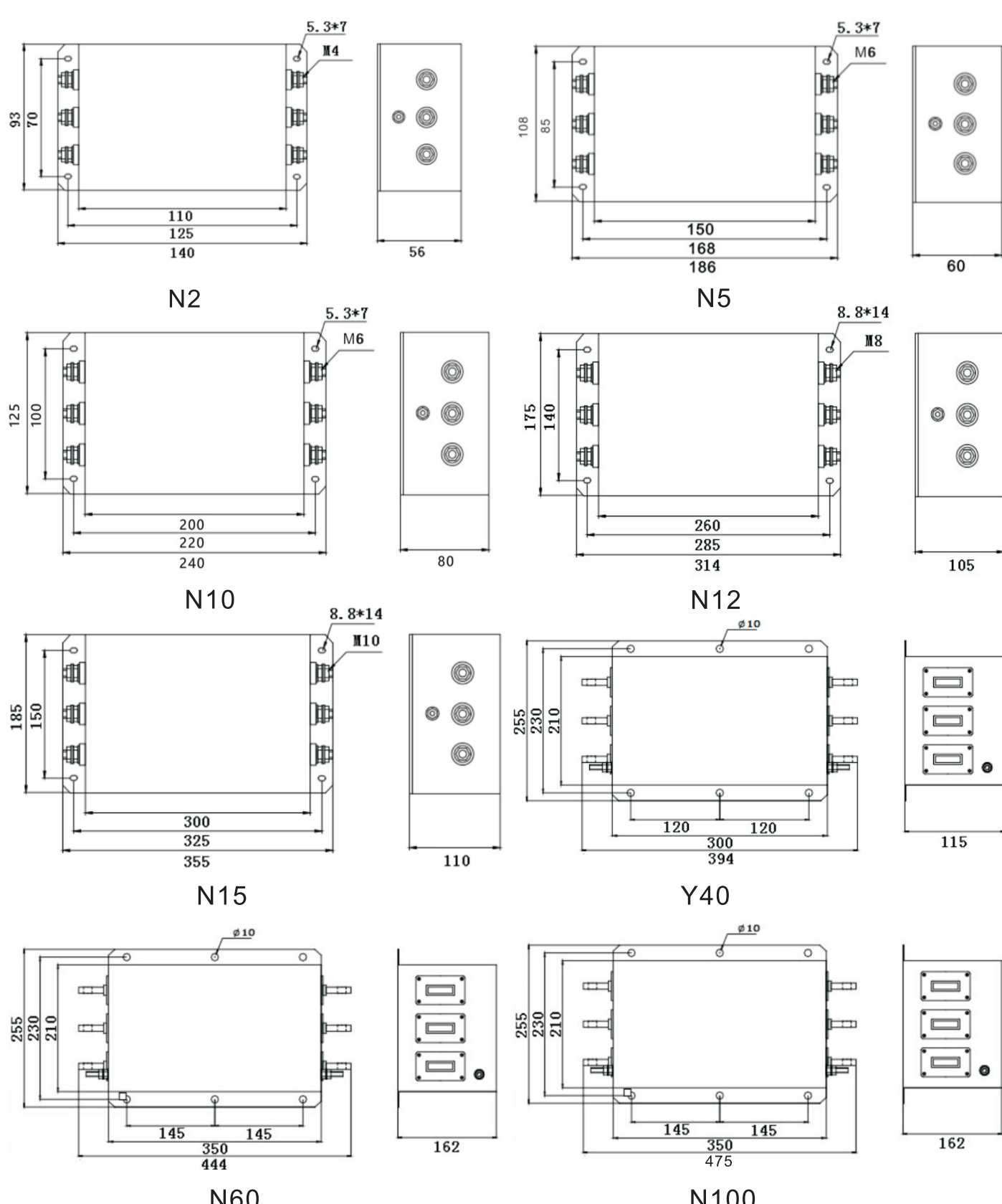
◆ 内部参数/Components

产品型号 Filter	额定电流 Current	外型 Housing
SJM860-5	5A	N2
SJM860-8	8A	N2
SJM860-16	16A	N5
SJM860-30	30A	N5
SJM860-45	45A	N10
SJM860-75	75A	N12
SJM860-100	100A	N12
SJM860-120	120A	N12
SJM860-150	150A	N15
SJM860-200	200A	N15
SJM860-300	300A	N30
SJM860-420	420A	N30
SJM860-500	500A	N60
SJM860-630	630A	N60
SJM860-800	800A	N100
SJM860-1000	1000A	N100

◆ 安装示意图/Connection diagram



◆ 外型尺寸/ Housing and dimensions: (mm)



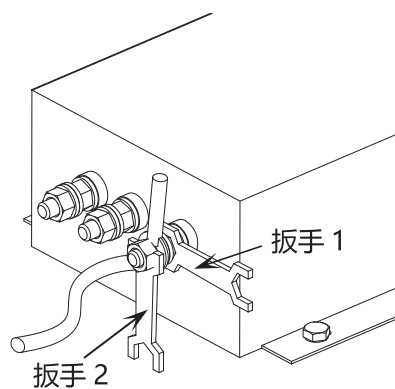
滤波器使用指南:

1、滤波器存储及运行环境:

电源滤波器不得暴晒或淋雨，应存放在空气流通、周围介质温度为 -30℃+65℃、空气最大相对湿度不超过 90% (空气温度为 20℃±5℃时)、无腐蚀性液体、气体的仓库中。

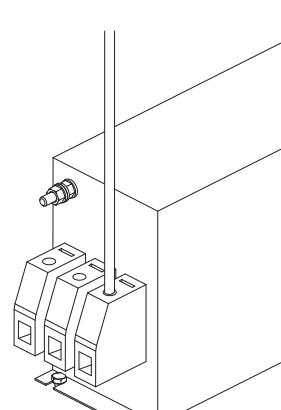
2、滤波器的安装:

- 滤波器安装位置应选在电源入口处，缩短输入线在机箱内长度，减少辐射干扰。
- 滤波器输入线和输出线，既不能进行交叉，也不能用线进行捆扎。
- 滤波外壳必须大面积接地；连接到其他设备上时，接地线应尽量短。
- 若滤波器输出端子是螺栓，用户在接线时需两把扳手来拧紧螺母，以免因螺栓转动而导致内部线路的变动致使滤波器出现打火、短路、击穿及滤波器效果的下降。紧固螺钉时应先用扳手 1 固定住根部螺母，再用扳手 2 拧紧外侧螺母（如图一），否则可能导致滤波器端子损坏。其它各相连接方法相同。

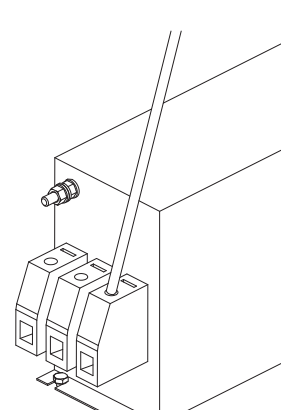


(图一)

- 端子台滤波器产品安装时必须注意拧螺钉的工具尽可能与外壳垂直（如图二），切勿倾斜（如图三），以免对端子台造成损坏。



(图二)



(图三)

3、提醒和警告:

请仔细阅读所有安全警告说明，然后再安装滤波器并投入运行:

- 用户在搬运滤波器时切勿以滤波器输出端子为支撑点，以免端子出现扭曲、松动、断落而影响滤波器的正常使用。
- 安装滤波器时保护接地应先连接，最后被断开；滤波器产品有漏电流，请确保良好接地后使用；大于 50 A 的滤波器时，建议确保滤波器接地端子良好接地，而不仅仅是通过滤波器外壳接地。
- 触电危险：电源滤波器带有能存储电压的元器件，断电后 5 秒甚至更长时间之内在滤波器端子上仍可能存在有危险电压。
- 滤波器工作条件应符合产品商标标注的技术标准；超压或过载都会导致滤波器的损坏，建议采取适当过电流保护措施。
- 环境温度升高时会出现电流降额，如不遵守电流降额要求可能会导致滤波器过热；长时间使用会导致滤波器寿命缩短或损坏。

服务与支持:

销售热线：021-39192387
 传 真：021-39192383
 邮箱 (E-mail) : shsaiji@shsaiji.com
 官 网：www.shsaiji.com
 公司总部：上海市嘉定区华江路726弄95号
 邮 编：201803